

# DSP15-5G

Ohjelmoitava TV-vahvistin  
Ohjelmoitavissa Applen ja Android-älypuhelimilla

## Kytkeä ja aktivointi

- 1\_Kytke koaksiaalitulot järjestelmän antenneihin.
- 2\_Kytke virtajohto pistorasiaan.
- 3\_Tarkista, että vahvistin on kytketty oikein päälle, mikä näkyy vihreän Virta-LED-valon syttymisenä.

## Antennitulon virransyöttövirhe

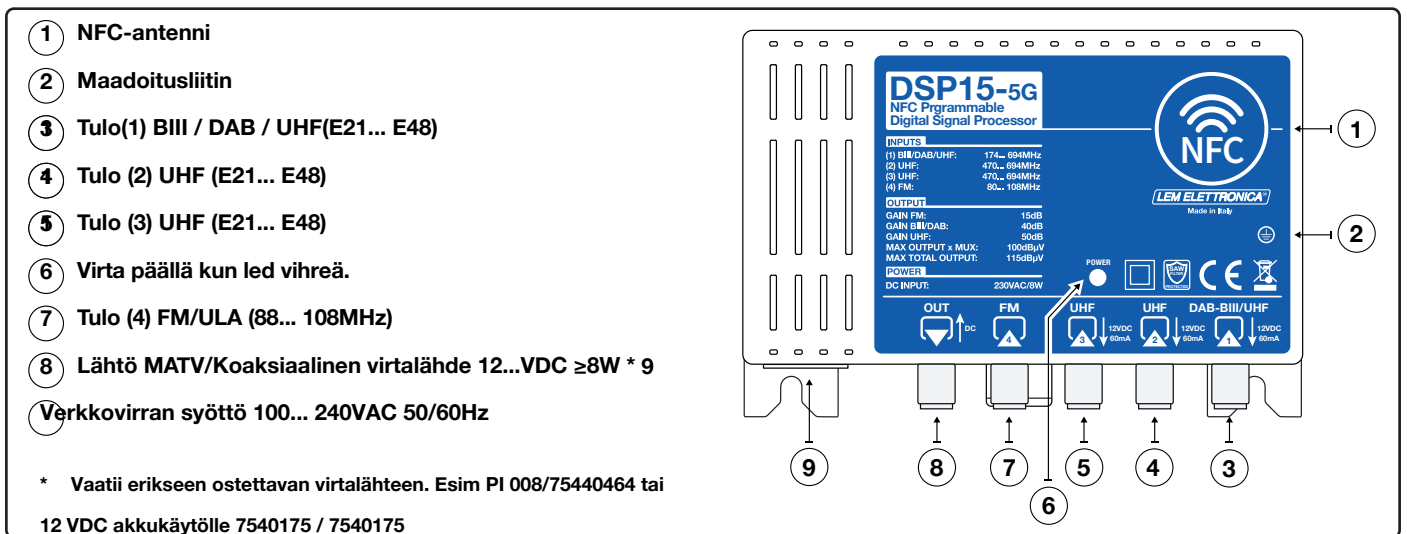
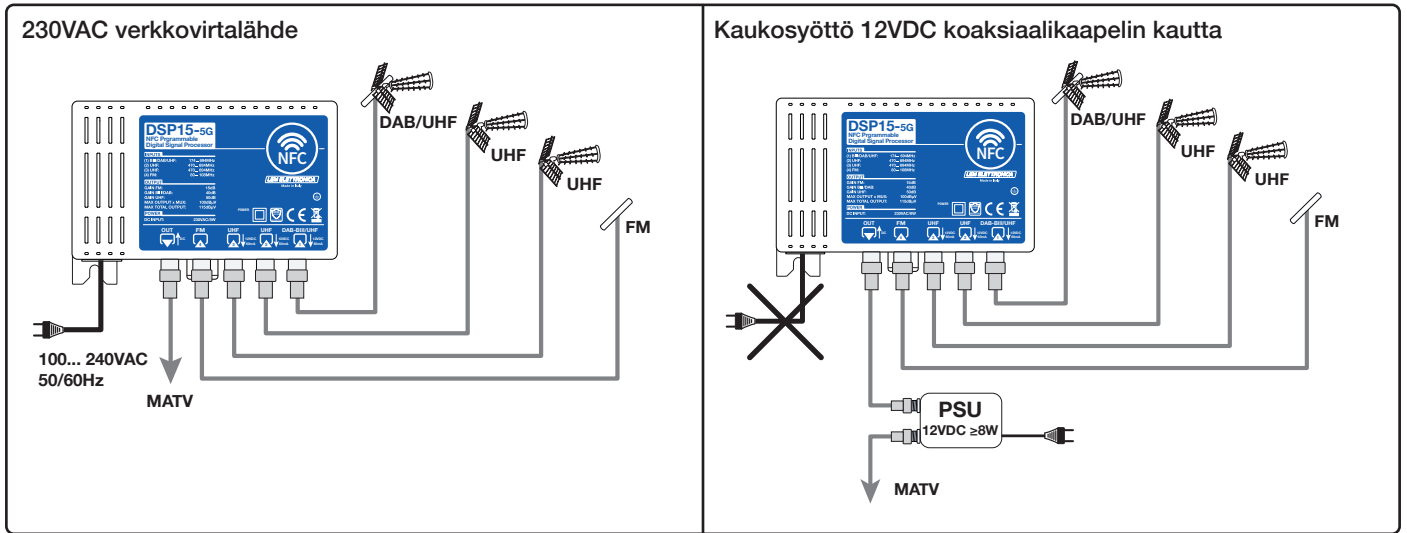
Kun POWER LED palaa tasaisen punaisena, tämä osoittaa, että ainakin yhdessä antenniliitännässä on oikosulku tai ylikuormitus. Palauttaaksesi oikean toiminnan poista oikosulku tai ylikuormituksen aiheuttaja. DC ON/OFF syöttöä voidaan hallita sovelluksen kautta.



LAATUANTENNI OY

**LEM ELETTRONICA®**

Satellite and TV reception equipment



## Asennusta koskevat varoitukset

- Huolehdi DSP15-ohjauksikon riittävästä jäähdytyksestä ja ilmanvaihdosta.
- Tulipalon tai sähköiskun vaaran välttämiseksi älä altista tuotteita sateelle tai kosteudelle.
- Tuotteet eivät saa joutua kosketuksiin veden kanssa eivätkä nesteet saa kastella niitä.
- Tuotteita ei saa sijoittaa lämmönlähteiden läheisyyteen tai kosteisiin paikkoihin.
- Asennettaessa kaappiin tai upotettuun tilaan on huolehdittava riittävästä ilmanvaihdosta sekä tasalämpöisyydestä
- Valmistele liitäntä virtalähteeseen asennusmaassa voimassa olevien määräysten mukaisesti ja siten, että se voidaan helposti irrottaa.

## Symbolien ja sähköturvallisuuden kuvaus

Tuote on direktiivien mukainen 2014/53/UE, 2011/65/UE

Laitteen maadoitusliitäntää osoittava symboli



Lainsäädännön mukainen tuote RoHS 2011/65EU



Käyttöikänsä lopussa tuote on kerättävä erillään muusta jätteestä, jotta se voidaan käsitellä ja kierrättää asianmukaisesti.

## Ohjelmointi

Kaikki DSP15 TV-ohjausyksikön parametrit voidaan ohjelmoida LEM NFC -sovelluksella, joka on saatavilla kaikkiin NFC (Near Field Communication) -yhteydellä varustettuihin älypuhelimiin.

NFC-tekniikan avulla kaksi laitetta voi kommunikoida keskenään kaksisuuntaisesti ilman kosketusta mutta lähietäisyydeltä.

**Applen älypuhelimia koskevat vaatimukset**  
iOS 13 tai uudempi  
iPhone 7 tai uudempi

Lataa LEM-NFC Apple Storesta tai kehystä alla oleva QR-koodi älypuhelimien kameralla



LEM NFC per iOS



**Android-älypuhelimien vaatimukset**  
Vähintään Android 5 (Lollipop)  
Suositeltava Android 11 tai uudempi

Lataa LEM-NFC Google Playsta tai skanna alla oleva QR-koodi älypuhelimien kameralla.



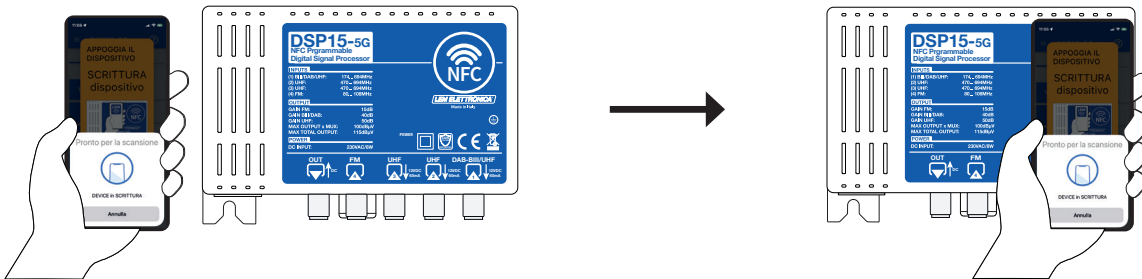
LEM NFC per Android

### Asetukset ja siirto älypuhelimesta DSP15-5G:hen (Aktivoi puhelimesi NFC puhelimen (yhteys) asetuksista)

- 1\_Lataa **LEM NFC**-sovellus ja valitse ohjelmitava malli.
- 2\_Ohjelmoi tarvittavat parametrit ja asetukset sovellukseen
- 3\_Paina **WRITE** ja aseta älypuhelin **NFC-symbolin** päälle ja odota kirjoituksen päättymistä (noin 5 sekuntia).

### Ohjelmointitietojen lukeminen DSP15-5G:stä älypuhelimeen

- 1\_Käynnistä **LEM NFC** -sovellus ja valitse ohjelmitava malli.
- 2\_Paina **READ** ja aseta älypuhelin **NFC-symbolin** päälle ja odota kirjoituksen päättymistä (noin 1 sekunti).



### Tekniset tiedot

<b>TULOT</b>		4
<b>TULOT (1)</b>	MHz	BIII /DAB (170... 240) + UHF (470... 694)
<b>TULOT (2) (3)</b>	MHz	UHF (470... 694)
<b>TULOT (4)</b>	MHz	FM (88... 104)
<b>LTE SUOJAUS</b>		LTE 4G/5G
<b>TULOTASON ALUE</b>		50... 110
<b>DYNAMIIKKA C.A.G. TULOT</b>	dB	40 dB
<b>DIGITAALISTEN SUODATTIMIEN SELEktiivisyys</b>	dB	35 @1MHz
<b>FM-VAHVISTUS</b>	dB	-10 / +15
<b>BIII-VAHVISTUS</b>	dB	40... 50
<b>UHF VAHVISTUS</b>	dB	50
<b>ULOSTULON TASO</b>	dBµV	85... 105 (Säädettävä)
<b>KOKONAISTASO MAX. ULOSTULOTASO</b>	dBµV	115 (IM3 DIN 45004B - 60 dBc)
<b>PALUUHÄVIÖ SISÄÄN/ULOS</b>	dB	>10
<b>ULKOINEN VIRTALÄHDE</b>		50mA
<b>SYÖTTÖJÄNNITE</b>	VAC	100-240V
<b>MAX. KULUTUS</b>	W	8W
<b>KÄYTTÖLÄMPÖTILA</b>	°C	-15... 40
<b>MITAT</b>	mm	135x91x44

Laatuantenni OyRälssintie 4 00720 HELSINKI

Puh. 020 7070 300 Faksi: 020 7070 310 Sähköposti: sales@laatuantenni.fi www.laatuantenni.fi